



SCHEDA PRODOTTO

Nuovo Visco® giunto ERS 350 con regolazione elettronica

- Il più potente azionamento ventola per veicoli commerciali attualmente disponibile sul mercato
- Disinserimento rapido del ventilatore dopo l'avviamento a freddo del motore
- Per Mercedes-Benz Actros MP4
- Produced by BEHR



CARATTERISTICHE DEL PRODOTTO

Con i suoi 350 Nm, il **Visco® giunto ERS 350** ha un'elevata capacità di coppia ed è quindi il più potente azionamento ventola per veicoli commerciali attualmente disponibile sul mercato. In combinazione con la potente girante ventola disponibile separatamente, questo azionamento consente un raffreddamento sufficiente dei nuovi motori predisposti per la norma Euro VI.

Altri vantaggi del Visco® giunto ERS 350 sono:

- Stabilità termica molto elevata
- Resistenza meccanica molto alta, che consente il montaggio sull'albero a gomiti
- Disinserimento rapido del ventilatore dopo l'avviamento a freddo del motore

Visco® giunto ERS 350

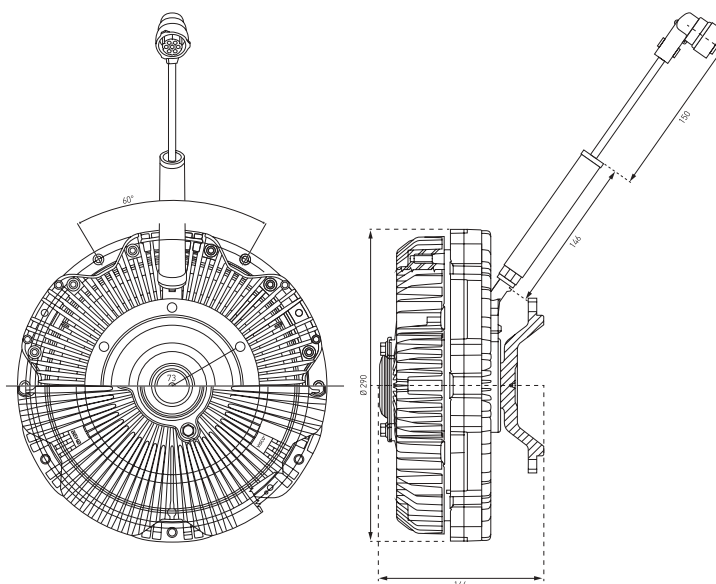
Visco® giunto ERS 350

Numero d'ordine	Codice OE*	Uso	Data di costruzione
8MV 376 791-151	Mercedes-Benz A4712000722 Mercedes-Benz A4702000422	Mercedes-Benz Actros MP4	07/2011 →

Dati tecnici

Diametro	290 mm
Dimensioni (L / A / P)	290 x 290 x 148 mm
Peso	10,245 kg
Regolazione	Regolazione elettronica
Collegamento all'elettronica	7 contatti (2 liberi)
Collegamento all'albero flangiato	6 fori

Disegni tecnici



Girante ventola

La girante ventola per il Visco® giunto ERS 350 è disponibile separatamente:

Girante ventola per il Visco® giunto ERS 350

Numero d'ordine	Codice OE*	Uso	Data di costruzione
8MV 376 791-251	Mercedes-Benz A4712050606	Mercedes-Benz Actros MP4	07/2011 →

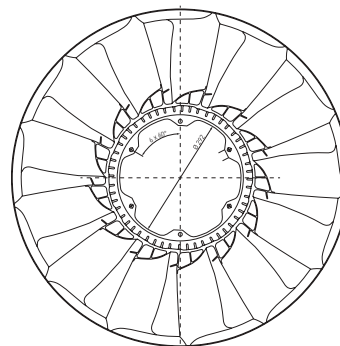
Immagine



Dati tecnici

Dimensioni (L / A / P)	811 x 811 x 121 mm
Peso	4,82 kg
Diametro interasse fori attacco	272 mm
Punti di fissaggio	6 fori
Pale della ventola	13
Senso di rotazione	in senso antiorario

Disegno tecnico



Per una migliore differenziazione, vi raccomandiamo di prestare attenzione ai codici OE*, alle informazioni presenti nei cataloghi Behr Hella Service, al catalogo TecDoc e alle indicazioni dei costruttori. Il presente elenco non pretende di essere completo né corretto.

* I codici OE sono indicati esclusivamente a scopo comparativo