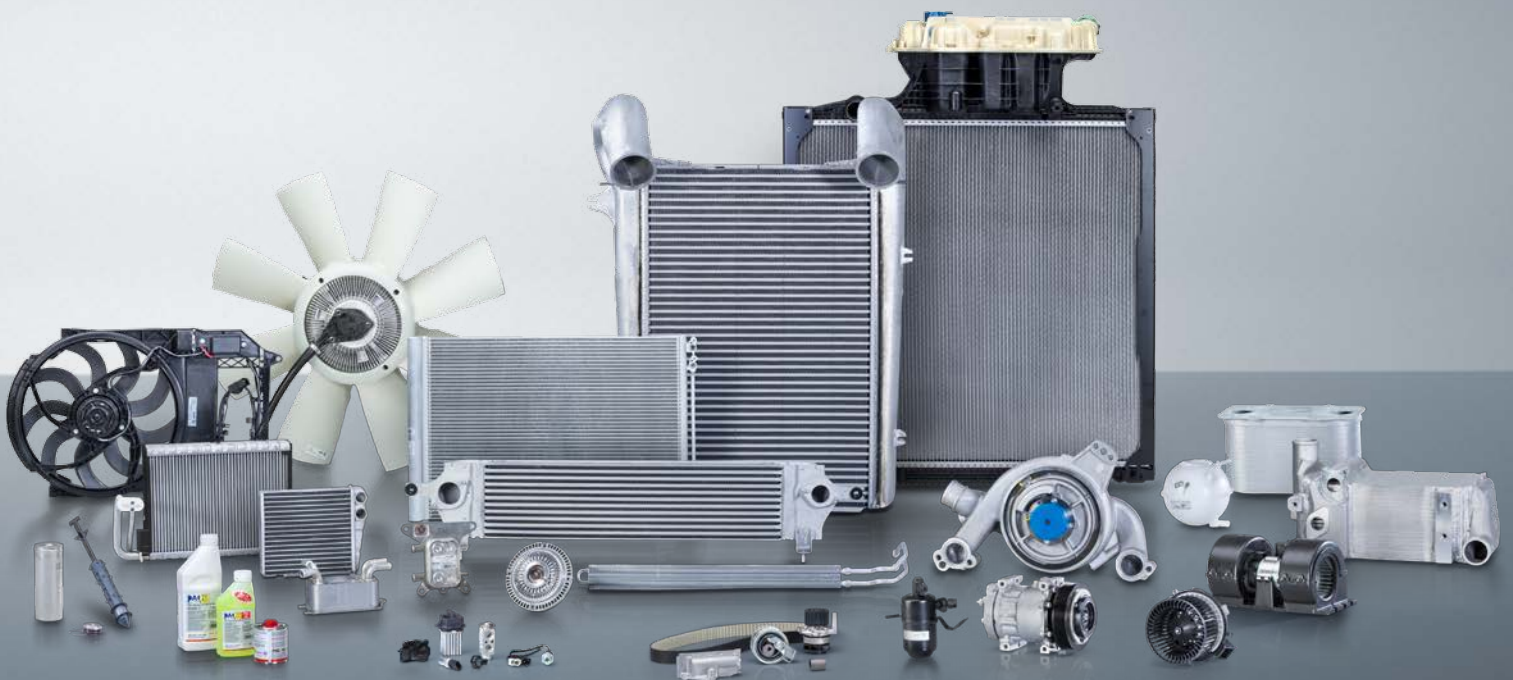




S E R V I C E

THERMO MANAGEMENT



Produktneuheiten
Zweites Quartal 2017

BEHR HELLA SERVICE

DER THERMO MANAGEMENT EXPERTE FÜR PKW UND NKW

Mit mehr als 7.700 Qualitäts-Artikeln in über 20 Produktgruppen, bietet Behr Hella Service eine Marktabdeckung, die ihresgleichen sucht! Unsere Kunden profitieren dabei vom Know-how der Firmen Behr und HELLA sowie von der hohen Service-Kompetenz bei der Teileversorgung, der Bereitstellung von technischen Informationen und Schulungen, sowie Verkaufsunterstützung – dies sowohl für den freien Teilehandel als auch für freie Werkstätten. Damit ergänzen sich unsere Produktpalette und Kompetenzen für Sie optimal: die weltweite Vertriebsorganisation von HELLA plus das OE-Produkt-Know-how von BEHR sowie die Verknüpfung der Aktivitäten im Bereich Fahrzeugklimatisierung und Motorkühlung.

Im ersten Quartal 2017 hat Behr Hella Service 120 neue Artikel in das Sortiment aufgenommen.

HIGHLIGHTS

- **47 PREMIUM LINE Artikel** – unter anderem 14 Produkte produced by Visteon, 4 Artikel produced by BEHR sowie 4 E-Klimakompressoren produced by SANDEN
- **2 Klima-Kompressoren** für BMW 1er / 3er / X1 / X3 Serie
- **1 Klima-Kompressor, 3 Filter-Trockner** und **5 Kühlmittelkühler** für SUVs wie etwa Ford Kuga, Nissan Qashqai oder VW Tiguan.
- **„Triple Strategie“ Kühlmittelkühler**. Detailinfos finden Sie in der Rubrik „Aktuelles“ am Ende des Flyers.



PRODUKTNEUHEITEN

Artikelnummer	Beschreibung	Fahrzeugverwendung	OE-Nummer*	Fahrzeugtyp	Version	PREMIUM LINE
8FC 351 001-711	Kondensator	JAGUAR XJ	C2D21418+	PKW	produced by VISTEON	■
8FC 351 001-734	Kondensator	VOLVO C30/C70 II/S40 II	31292021+	PKW		
8FC 351 002-081	Kondensator	FORD S-MAX / GALAXY	1886561+	PKW	produced by VISTEON	■
8FK 351 002-771	Kompressor	OPEL VAUXH ASTRA ZAFIRA	13414019+	PKW		
8FK 351 002-781	Kompressor	OPEL VAUXH ASTRA ZAFIRA	1618496+	PKW		
8FK 351 002-841	Kompressor	BMW 1 - 3 SERIES & X3	9216467+	PKW		
8FK 351 002-941	Kompressor	BMW 1-5 SERIES & X1	6987863+	PKW		
8FK 351 006-231	Kompressor	FORD TRANSIT 2.0 TDCI	2006247+	Transporter	produced by VISTEON	■
8FK 351 006-241	Kompressor	FORD ECOSPORT 1.5 TDCI	AV1119D629CA+	PKW	produced by VISTEON	■
8FK 351 006-251	Kompressor	FORD KUGA II 1.5 ECOBOOST	2005337+	PKW	produced by VISTEON	■
8FK 351 006-261	Kompressor	FORD FIESTA VI 1.0 SPORT	1930248+	PKW	produced by VISTEON	■
8FK 351 006-271	Kompressor	FORD GRAND C-MAX 2.0 TDCI	GV6119D629WA+	PKW	produced by VISTEON	■
8FK 351 006-281	Kompressor	FORD FOCUS III 2.3 RS	2032318+	PKW	produced by VISTEON	■
8FK 351 006-291	Kompressor	FORD FOCUS	1854689+	PKW	produced by VISTEON	■
8FK 351 006-301	Kompressor	FORD C-MAX II 1,5 ECOBOOS	H1F119D629GA+	PKW	produced by VISTEON	■
8FK 351 006-311	Kompressor	FORD FOCUS 2014 AUTOMATIC	F1F119D629FD+	PKW	produced by VISTEON	■
8FK 351 006-321	Kompressor	FIAT DOBLO 1,6 / 2,0 D	51868880+	PKW		■
8FK 351 006-331	Kompressor	CITROEN /PEUGEOT DIVERS	9819711480	PKW		■
8FK 351 006-341	Kompressor	BMW 6-SERIES (F12)	64509154072+	PKW		■
8FK 351 006-351	Kompressor	MB C-/ E-CLASS CDI	A0032308711+	PKW		■
8FK 351 006-361	Kompressor	BMW 5-SERIES (E61)	64509174806+	PKW		■
8FK 351 006-371	Kompressor	MITSUBISHI PAJERO IV	7813A085+	PKW		■
8FK 351 006-381	Kompressor	PORSCHE BOXSTER	9A112601102+	PKW		■
8FK 351 006-391	Kompressor	BMW 3 SERIES (E93)	64529160816+	PKW		■
8FK 351 006-401	Kompressor	VW PHAETON	3D0820803G+	PKW		■
8FK 351 006-411	Kompressor	MB SLK & SPRINTER	A0002307611+	PKW		■
8FK 351 006-421	Kompressor	AUDI 4.0 / 4.2 TDI	4E0260805C+	PKW		■
8FK 351 006-431	Kompressor	FIAT / LANCIA 2.0 DIESEL	51820449	PKW		■
8FK 351 006-441	Kompressor	AUDI A6 / A7 3.0 TDI	4G0260805B	PKW		■
8FK 351 006-451	Kompressor	MB E-CLASS (211) E200	A0012308011+	PKW		■
8FK 351 006-461	Kompressor	MB S-CLASS (221)	0012304111+	PKW		■
8FK 351 006-471	Kompressor	MB S-CLASS (221)	0022308111+	PKW		■
8FK 351 006-481	Kompressor	MB E-CLASS (211) E200 CDI	0022305111+	PKW		■
8FK 351 006-491	Kompressor	FIAT BRAVA BRAVO MITO 1.4	0000071724083+	PKW		■
8FK 351 007-021	Kompressor	RENAULT KADJAR / MEGAN	926003123R	PKW		■
8FK 351 007-031	Kompressor	VW TRANSPORTER T6	7E0816803F+	Transporter		■
8FK 351 007-041	Kompressor	MB C-/ E-/ GLC-CLASS	0008303002+	PKW		■
8FK 351 007-051	Kompressor	VW SHARAN / SEAT ALHAMBRA	7N0820803D	PKW		■
8FK 351 007-061	Kompressor	HONDA CIVIC 1.8	38800R1CZ010M2+	PKW		■
8FK 351 007-071	Kompressor	HONDA CIVIC 1.4	38800R3RE022M2+	PKW		■
8FK 351 114-971	Kompressor	BMW 5 SERIES E60 / E61	64526946871+	PKW		
8FK 351 129-501	Kompressor	LAND ROVER RANGE ROVER II	ERR2544+	PKW		
8FK 351 131-671	Kompressor	SMART CABRIO / CITY COUPE	Q0003191V009000000+	PKW		
8FK 351 135-851	Kompressor	RENAULT MEGANE II/ NISSAN	8200421255+	PKW		
8FK 351 135-911	Kompressor	RENAULT SCENIC 2.0 DCI	8200356576	PKW		
8FK 351 342-021	Kompressor	MERCEDES BENZ B CLASS	0032305111+	PKW	produced by SANDEN	■

Zur weiteren Unterscheidung bitte OE-Nummern*, Informationen aus Behr Hella Service Katalogen, TecDoc sowie Herstellerangaben beachten. Diese Aufzählung erhebt keinen Anspruch auf Vollständigkeit und Richtigkeit.

* OE-Nummern dienen nur zu Vergleichszwecken + Es existieren mehrere OE-Nummern

PRODUKTNEUHEITEN

Artikelnummer	Beschreibung	Fahrzeugverwendung	OE-Nummer*	Fahrzeugtyp	Version	PREMIUM LINE
8FK 351 342-031	Kompressor	VOLVO FH16 750EEV	84176798+	PKW	produced by SANDEN	■
8FK 351 342-041	Kompressor	VOLVO V60	31315123+	PKW	produced by SANDEN	■
8FK 351 342-051	Kompressor	MERCEDES BENZ S CLASS	0008302001+	PKW	produced by SANDEN	■
8FT 351 001-721	Filter-Trockner	FORD ECOSPORT	1784996	PKW	produced by VISTEON	■
8FT 351 192-604	Filter-Trockner	RENAULT MEGANE / SCENIC	921921853R	PKW		
8FT 351 192-614	Filter-Trockner	NISSAN TERRANO II	921310F060	PKW		
8FT 351 192-654	Filter-Trockner	NISSAN NOTE (E11)	92131AY60A	PKW		
8FT 351 192-664	Filter-Trockner	MAZDA 2 / HONDA FR-V	80351SJD003	PKW		
8FT 351 192-674	Filter-Trockner	HONDA ACCORD VII / CIVIC	80351SED003	PKW		
8FT 351 192-714	Filter-Trockner	NISSAN ALMERA II / TINO	921314M470+	PKW		
8FT 351 192-724	Filter-Trockner	KIA CARNIVAL II	K56E61500+	PKW		
8FT 351 192-734	Filter-Trockner	NISSAN QASHQAI	92131JD00A	PKW		
8FT 351 192-744	Filter-Trockner	NISSAN QASHQAI	92131JD20A	PKW		
8FT 351 192-754	Filter-Trockner	NISSAN QASHQAI	92131JD50A	PKW		
8FT 351 200-221	Filter-Trockner	NISSAN MAXIMA / INFINITY	92131BM40A+	PKW		
8FT 351 335-174	Filter-Trockner	MB M- / R- / GL-CLASS	2518350047+	PKW		
8FV 351 330-021	Verdampfer	FORD FOCUS / C-MAX	1825148	PKW		■
8MK 376 700-324	Kühlmittelkühler	NISSAN QASHQAI 2006>2008	21400JD000	PKW		
8MK 376 700-334	Kühlmittelkühler	NISSAN QASHQAI 2007>2010	21400JD200	PKW		
8MK 376 700-405	Kühlmittelkühler	RENAULT MEGANE/GR.SCENIC	8200325007	PKW		
8MK 376 700-495	Kühlmittelkühler	VW GOLF V / AUDI A3	1K0121251P+	PKW		
8MK 376 714-404	Kühlmittelkühler	CITROEN / PEUGEOT	1331FX+	PKW		
8MK 376 718-044	Kühlmittelkühler	PEUGEOT 607 / 406	1331KR	PKW		
8MK 376 718-625	Kühlmittelkühler	CITROEN C3	1330C2+	PKW		
8MK 376 718-645	Kühlmittelkühler	CITROEN C3	1330E6+	PKW		
8MK 376 733-531	Kühlmittelkühler	FIAT DUCATO X250	1382427080	Transporter	produced by BEHR	■
8MK 376 733-534	Kühlmittelkühler	AUDI A6(4B,C5)	4B0121251AE	PKW		
8MK 376 733-561	Kühlmittelkühler	FIAT DUCATO X250	1382421080	Transporter	produced by BEHR	■
8MK 376 733-584	Kühlmittelkühler	RENAULT FLUENCE	214100068R	PKW		
8MK 376 733-614	Kühlmittelkühler	AUDI A3 1.8 / 2.0 TFSI	5Q0121251EP	PKW		
8MK 376 733-624	Kühlmittelkühler	SAAB 9-3	12775541	PKW		
8MK 376 733-634	Kühlmittelkühler	VW TIGUAN 07-12	5N0121253N	PKW		
8MK 376 733-644	Kühlmittelkühler	FORD KUGA 13-	1786805	PKW		
8MK 376 733-654	Kühlmittelkühler	FORD KUGA 13-	1786804	PKW		
8MK 376 733-664	Kühlmittelkühler	VW BEETLE / JETTA IV	5C0121251D+	PKW		
8MK 376 735-025	Kühlmittelkühler	VW UP/ SEAT MII	1S0121253P+	PKW		
8MK 376 735-065	Kühlmittelkühler	OPEL VECTRA C, SIGNUM	24418345+	PKW		
8MK 376 735-085	Kühlmittelkühler	OPEL AGILA	9210556	PKW		
8MK 376 735-135	Kühlmittelkühler	RENAULT SCENIC III	214100002R	PKW		
8MK 376 735-365	Kühlmittelkühler	VW GOLF / SEAT LEON	1J0121253AC	PKW		
8MK 376 745-074	Kühlmittelkühler	CITROEN / PEUGEOT	1331KV	PKW		
8MK 376 754-364	Kühlmittelkühler	OPEL INSIGNIA / SAAB 9-5	13241724	PKW		
8MK 376 754-494	Kühlmittelkühler	HYUNDAI GETZ	253101C200	PKW		
8MK 376 754-524	Kühlmittelkühler	HYUNDAI ELANTRA/ I30	253101H000+	PKW		
8MK 376 755-334	Kühlmittelkühler	CITROEN C5 / PEUGEOT 407	1330J9	PKW		
8MK 376 755-504	Kühlmittelkühler	RENAULT KANGOO	8200418329	PKW		

Zur weiteren Unterscheidung bitte OE-Nummern*, Informationen aus Behr Hella Service Katalogen, TecDoc sowie Herstellerangaben beachten. Diese Aufzählung erhebt keinen Anspruch auf Vollständigkeit und Richtigkeit.

* OE-Nummern dienen nur zu Vergleichszwecken + Es existieren mehrere OE-Nummern

PRODUKTNEUHEITEN

Artikelnummer	Beschreibung	Fahrzeugverwendung	OE-Nummer*	Fahrzeugtyp	Version	PREMIUM LINE
8MK 376 756-584	Kühlmittelkühler	FORD TRANSIT CONNECT	1365996+	Transporter		
8MK 376 756-594	Kühlmittelkühler	RENAULT KANGOO /SCENIC II	214100067R	PKW		
8MK 376 762-004	Kühlmittelkühler	HYUNDAI GETZ / WORLD CAR	253101C100	PKW		
8MK 376 762-294	Kühlmittelkühler	HYUNDAI MATRIX 1.6-1.8	2531017100+	PKW		
8MK 376 762-314	Kühlmittelkühler	HYUNDAI TRAJET	253103A100+	PKW		
8MK 376 762-434	Kühlmittelkühler	KIA RIO	25310FD010	PKW		
8MK 376 771-165	Kühlmittelkühler	OPEL AGILA	9208632+	PKW		
8MK 376 774-045	Kühlmittelkühler	AUDI A3 II 03-	1K0121251K+	PKW		
8MK 376 781-164	Kühlmittelkühler	NISSAN MICRA III	21410AY600+	PKW		
8MK 376 788-784	Kühlmittelkühler	OPEL CORSA D	1300415+	PKW		
8MK 376 795-074	Kühlmittelkühler	NISSAN PICK UP D22	214102S710	Transporter		
8MK 376 795-084	Kühlmittelkühler	SUZUKI JUNIY	1770082A00	PKW		
8MK 376 900-124	Kühlmittelkühler	FIAT PUNTO EVO 1.3	51936040+	PKW		
8MK 376 900-154	Kühlmittelkühler	FIAT MULTIPLA 1.9 JTD	51767821+	PKW		
8MK 376 901-375	Kühlmittelkühler	AUDI A3 LEON OCTAVIA GOLF	5Q0121251EM	PKW		
8MK 376 901-385	Kühlmittelkühler	AUDI A3 LEON OCTAVIA GOLF	5Q0121251EQ	PKW		
8MK 376 912-245	Kühlmittelkühler	RENAULT CLIO	214100078R	PKW		
8MK 376 975-994	Kühlmittelkühler	FIAT PANDA	46777410	PKW		
8MK 376 976-004	Kühlmittelkühler	PEUGEOT BOXER / FIAT DUCA	1301JK	Transporter		
8MK 376 976-014	Kühlmittelkühler	MINI COOPER	MR281023	Transporter		
8ML 376 700-214	Ladeluftkühler	RENAULT TWINGO DCI 07-	8200369311	PKW		
8ML 376 731-771	Ladeluftkühler	MERCEDES W221 S KLASSE	A2215005400+	PKW	produced by BEHR	■
8ML 376 733-521	Ladeluftkühler	FIAT DUCATO X250	1382429080	Transporter	produced by BEHR	■
8ML 376 776-504	Ladeluftkühler	RENAULT MEGANE 1,9 TD	8200047162	PKW		
8ML 376 787-704	Ladeluftkühler	SKODA FABIA 1.9 TDI 00-	6Q0145804	PKW		
8ML 376 787-714	Ladeluftkühler	VW NEW BEETLE 00-	1C0145805+	PKW		
8ML 376 792-071	Ladeluftkühler	FORD FIESTA 1.6 ST	C1BY9L440AD+	PKW	produced by VISTEON	■
8ML 376 792-081	Ladeluftkühler	AUDI S1	6R0145805J+	PKW	produced by VISTEON	■



Holen Sie sich die komplette Auflistung aller neuen Behr Hella Service Teilenummern als Excel-Datei. Das Tabellenblatt enthält alle Details wie Gewicht, Verpackungseinheit und EAN-Code.

Zur weiteren Unterscheidung bitte OE-Nummern*, Informationen aus Behr Hella Service Katalogen, TecDoc sowie Herstellerangaben beachten. Diese Aufzählung erhebt keinen Anspruch auf Vollständigkeit und Richtigkeit.

* OE-Nummern dienen nur zu Vergleichszwecken + Es existieren mehrere OE-Nummern



Die neuen SANDEN E-Kompressoren. Exklusiv von BEHR HELLA SERVICE.

Der Thermo Management Experte Behr Hella Service baut sein umfangreiches Kompressor-Angebot weiter aus: Ab sofort umfasst das Portfolio auch die neueste Generation elektrisch angetriebener, fahrzeugspezifischer Aggregate des Kompressor-Spezialisten SANDEN – exklusiv vertrieben für den europäischen freien Teilemarkt von Behr Hella Service.

Behr Hella Service

Der Experte für Fahrzeugklimatisierung und Motorkühlung, vereint seit über 10 Jahren herausragende Service-Kompetenz mit einer breiten Produktpalette

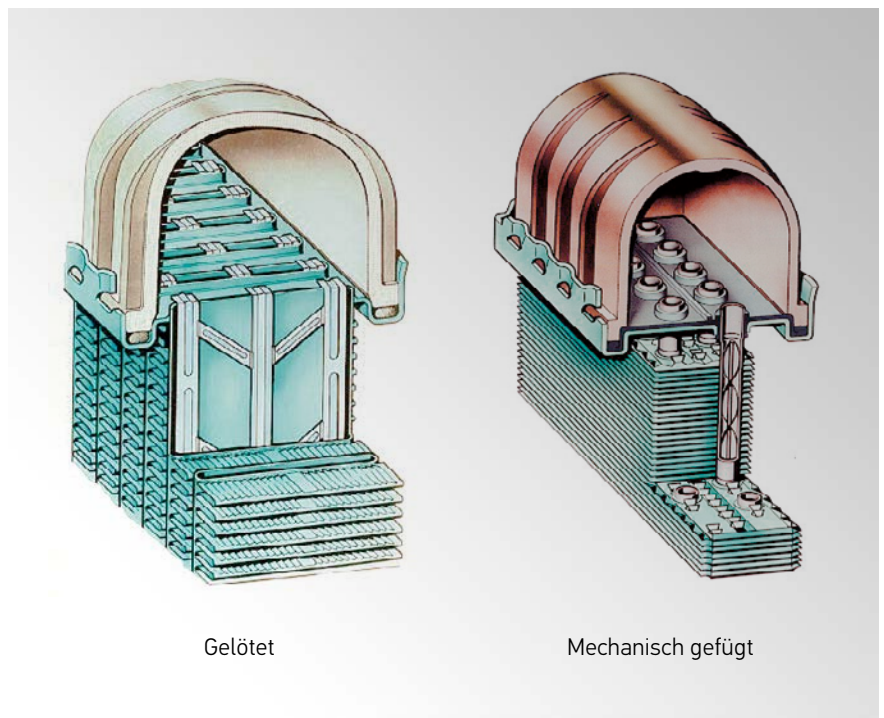
SANDEN

Der Kompressor-Profi, stattet fast 25 % der klimatisierten Fahrzeuge weltweit mit Kompressoren aus. Bereits 1990 entwickelte SANDEN den ersten elektrischen Kompressor für reine Elektrofahrzeuge – und besitzt heute diverse E-Kompressor-Patente.

KÜHLMITTELKÜHLER: Die Varianten.

Bei der Herstellung werden grundsätzlich zwei verschiedene Produktionsmethoden unterschieden: Die Bauteile können entweder mechanisch gefügt oder gelötet sein. Die technischen Leistungsdaten beider Herstellungsverfahren sind annähernd identisch. Die mechanisch gefügte Variante weist lediglich ein geringeres Gewicht auf. Die Fahrzeughersteller entscheiden letztendlich, welches Verfahren in Serie eingesetzt wird.

Die Konstruktion der Rohr-/ Rippengeometrie des Kühlers entscheidet über die jeweilige Leistungsfähigkeit. Dabei ist der zur Verfügung stehende Bauraum im Fahrzeug zu beachten.



Gelötet

Mechanisch gefügt



AKTUELLES

Gelötete vs. gefügte Kühler im Vergleich

Die nachfolgende Tabelle gibt einen Überblick über die wesentlichen Unterschiede zwischen den Kühlervarianten.

	Gefügt	Gelötet
Rohre	Oval, bzw. rund	Lotplattierte Flachrohre, zur Verstärkung gefaltet bzw. mit Sicken versehen
Rippen	Gestanzte, aufgesteckt	Gewalzte Wellrippen
Verbindung	Durch Aufweiten der Rohre und Aufstecken	Durch Verlöten
Sonstiges	Geringeres Gewicht	<ul style="list-style-type: none"> Ein Flachrohr i.d.R. ausreichend für gesamte Systemtiefe Höhe des Bauteils entscheidet über die Anzahl der Flachrohre

Grundsätzlich hat Behr Hella Service zum Ziel, die vom Hersteller verbaute Variante anzubieten.

Aufgrund der Marktnachfrage hat Behr Hella Service in bestimmten Fällen beide Varianten im Sortiment.

Modellverwendung	Beschreibung	Artikelnummer: mechanisch gefügt	Artikelnummer: gelötet	PREMIUM LINE	Version
AUDI A3 1,6 / 1,6 FSI	Kühlmittelkühler	8MK 376 700-491		■	
		8MK 376 700-495	8MK 376 700-494		
AUDI A3 II 03 -	Kühlmittelkühler	8MK 376 774-041		■	produced by AKG
		8MK 376 774-045	8MK 376 774-044		
AUDI A3 / SEAT LEON SKODA OCTAVIA / VW GOLF	Kühlmittelkühler	8MK 376 901-375	8MK 376 901-374		
		8MK 376 901-385	8MK 376 901-384		
BMW 5 (E39) / 7 (E38)	Kühlmittelkühler		8MK 376 712-481	■	produced by BEHR
		8MK 376 712-485	8MK 376 712-484		
OPEL ASTRA G 2.0i	Kühlmittelkühler		8MK 376 710-331	■	produced by BEHR
		8MK 376 710-335	8MK 376 710-334		
RENAULT CLIO	Kühlmittelkühler	8MK 376 912-245	8MK 376 912-244		
RENAULT MEGANE / GRAND SCENIC	Kühlmittelkühler		8MK 376 700-401	■	
		8MK 376 700-405	8MK 376 700-404		



EINE NEUE PRODUKTKENNZEICHNUNG FÜR IHREN ERFOLG.


Mit einem neuen Branding-Konzept bieten wir Ihnen jetzt noch mehr Transparenz: Durch neue Kennzeichnungen wird die Differenzierung zwischen der rund 4.500 Artikel umfassenden PREMIUM LINE und den rund 3.000 Standard-Produkten zum Kinderspiel. Bisher mit „Version Alternative“ gekennzeichnete Artikel werden jetzt – analog des Standardprogramms – mit dem Behr Hella Service Logo versehen und erhalten keinerlei Zusatzbezeichnung. So erkennen Sie auf den ersten Blick, ob es sich um ein PREMIUM LINE- oder Standard-Produkt handelt.

Ausführliche Informationen finden Sie auch unter www.behrhellaservice.com/premiumline.

Ihre Vorteile

- Eindeutige Qualitätsdifferenzierung.**
Mehr Transparenz durch eine aussagekräftige Produktmarkierung.
- Kundenzufriedenheit steigern.**
Dank eindeutiger Produktklassifizierung ist sicher, was im Karton geliefert wird.
- Profitieren Sie ohne nennenswerten Aufwand.**
Artikelnummern, Produktqualität, Preisniveau und Service bleiben unverändert.
- Sie haben die Wahl!**
In vielen Fällen besteht für Sie weiterhin die Alternative: Premium oder Standard.

**BEHR HELLA SERVICE PREMIUM LINE –
Die ideale Lösung für Kunden, die das Optimum erwarten.**



BEHR HELLA SERVICE GmbH

Dr.-Manfred-Behr-Straße 1

74523 Schwäbisch Hall, Germany

Tel.: 0180-5-25 50 44 (0,14 € / Min aus dem deutschen Festnetz)

Fax: 0 79 07-94 46-483 73 (€ 0,06 je Verbindung)

www.behrhellaservice.com

© BEHR HELLA SERVICE GmbH